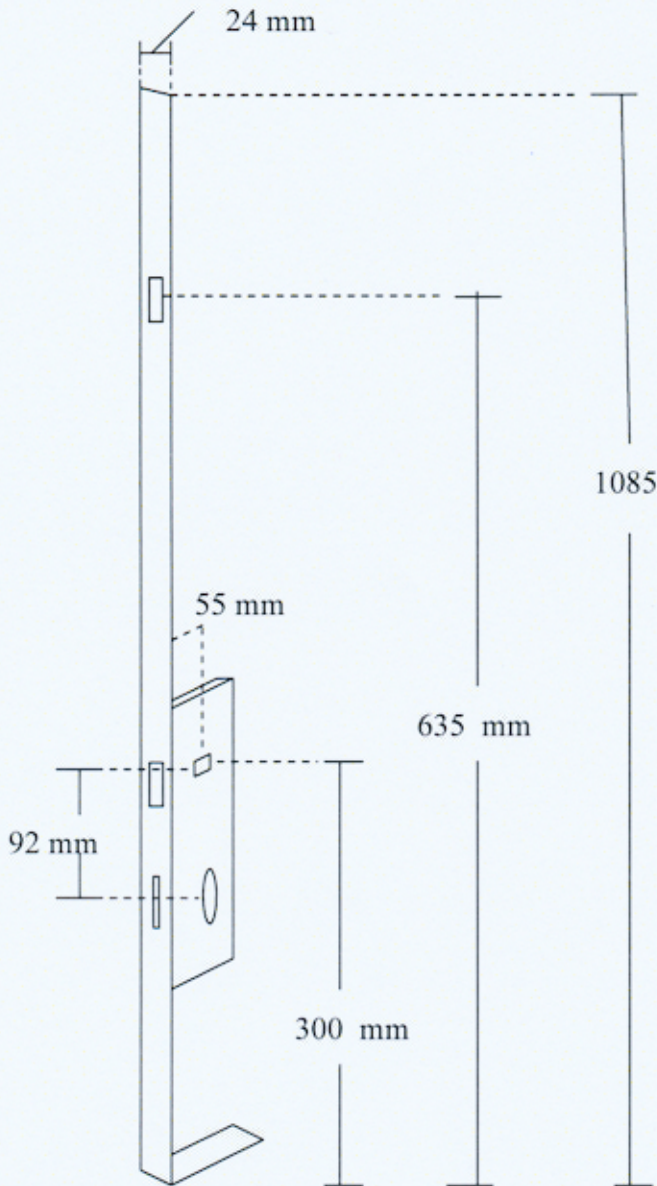


**BESCHLAG FORMULAR KLÖNTÜR**

**G-U BESCHLAG**

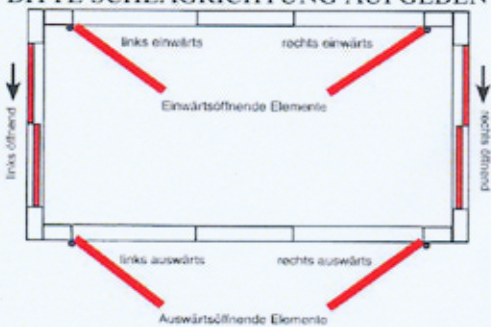


Der Beschlag kann in der Höhe gekürzt werden. Möglicherweise müssen zu dem vorhandenen Beschlag die Schließbleche oben oder unten ein wenig versetzt werden.

Maße	
Gesamtmaß	1085 mm
Verriegelung oben	635 mm
Griff	300 mm
Stulpbreite	24 mm
Dornmaß	55 mm
Abstand Griff/PZ	92 mm

**HAUSTÜR BESCHLAG**

BITTE SCHLAGRICHTUNG AUFGEBEN



Name: \_\_\_\_\_

Anschrift: \_\_\_\_\_

PLZ.: \_\_\_\_\_ Ort: \_\_\_\_\_

Telefon: \_\_\_\_\_

Kommission: \_\_\_\_\_