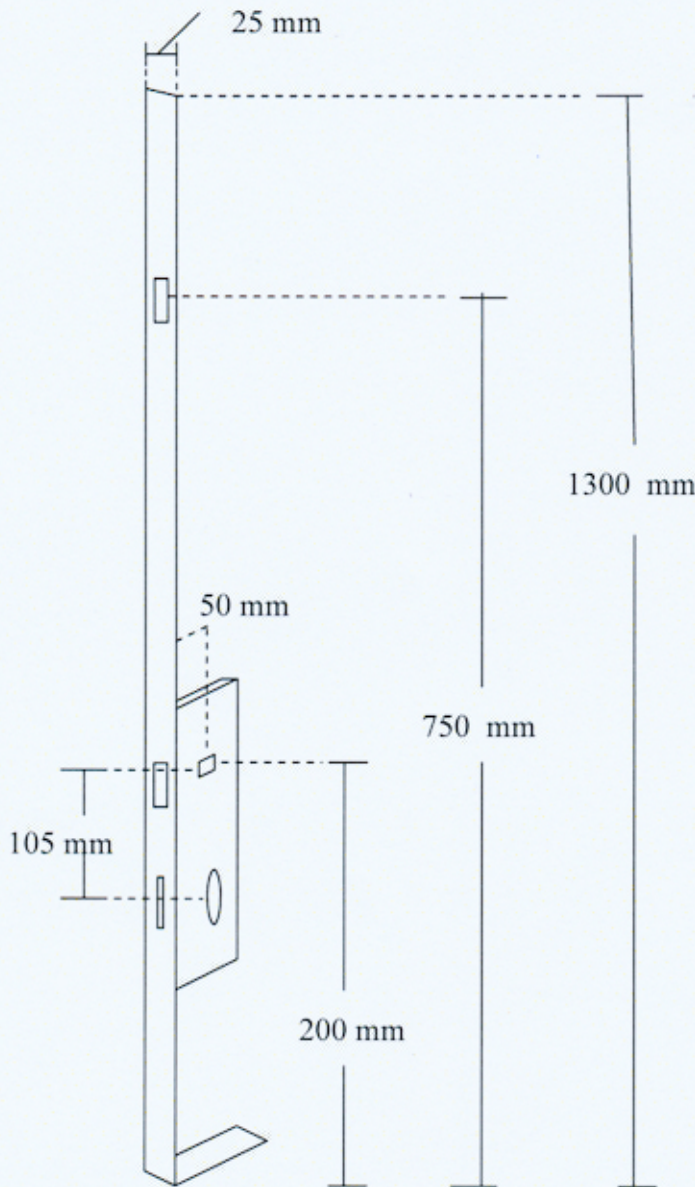


BESCHLAG FORMULAR KLÖNTÜR

FIX OVALZYLINDER



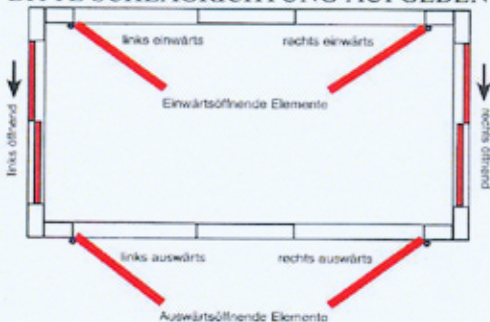
Der Beschlag kann in der Höhe gekürzt werden. Möglicherweise müssen zu dem vorhandenen Beschlag die Schließbleche oben oder unten ein wenig versetzt werden.

Maße

Gesamtmaß	1300 mm
Verriegelung oben	750 mm
Griff	200 mm
Stulpbreite	25 mm
Dornmaß	50 mm
Abstand Griff/PZ	105 mm
** PZ OBEN-GRIFF UNTEN**	

HAUSTÜR BESCHLAG

BITTE SCHLAGRICHTUNG AUFGEBEN



Name: _____

Anschrift: _____

PLZ.: _____ Ort: _____

Telefon: _____

Kommission: _____