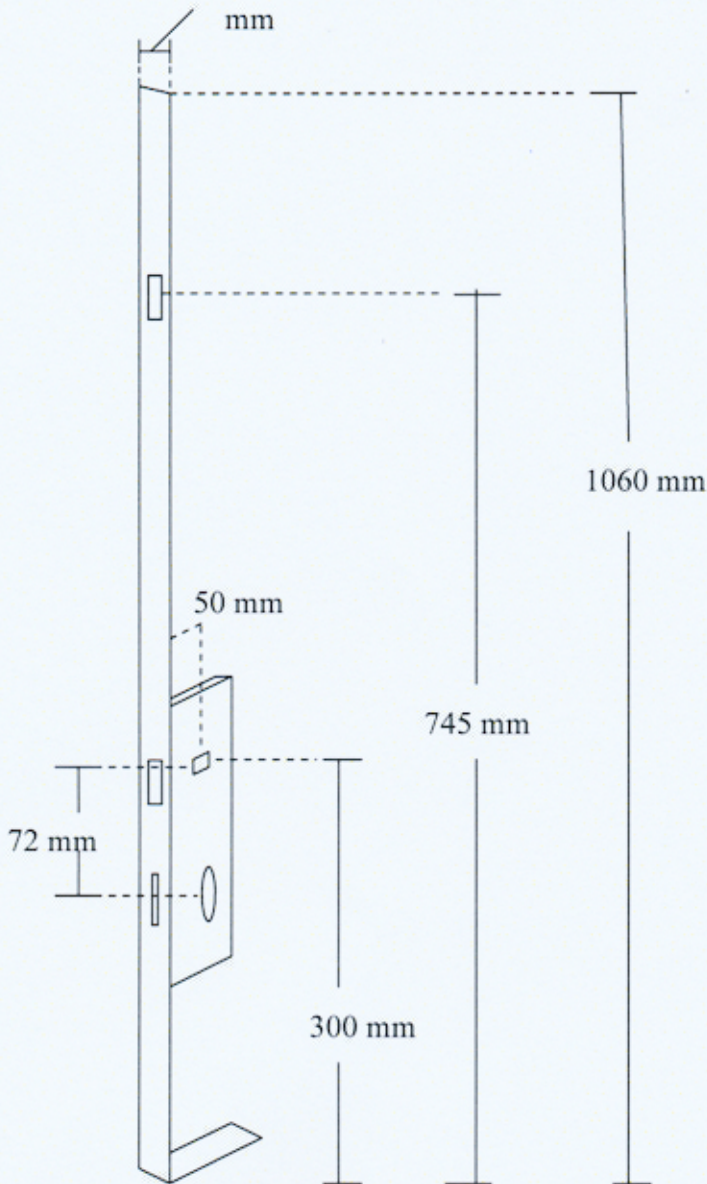


BESCHLAG FORMULAR KLÖNTÜR
FIX 2624 LINKS - FIX 2625 RECHTS

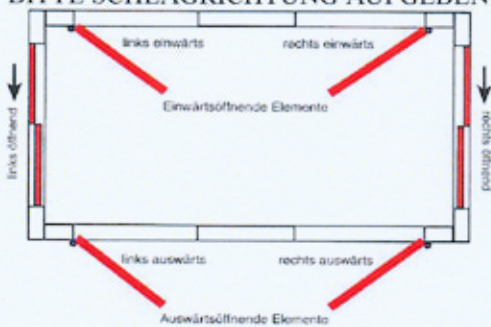


Der Beschlag kann in der Höhe gekürzt werden. Möglicherweise müssen zu dem vorhandenen Beschlag die Schließbleche oben oder unten ein wenig versetzt werden.

Maße	
Gesamtmaß	1060 mm
Verriegelung oben	745 mm
Griff	300 mm
Stulpbreite	25 mm
Dornmaß	50 mm
Abstand Griff/PZ	72 mm

HAUSTÜR BESCHLAG

BITTE SCHLAGRICHTUNG AUFGEBEN



Name: _____

Anschrift: _____

PLZ.: _____ Ort: _____

Telefon: _____

Kommission: _____