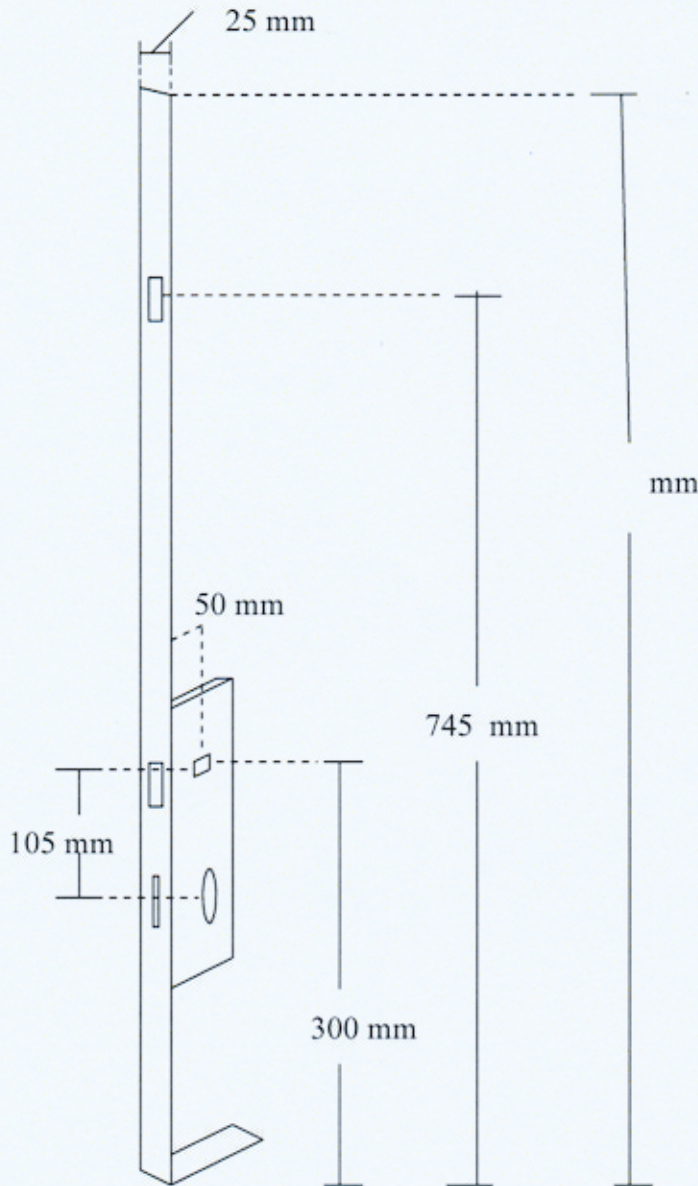


BESCHLAG FORMULAR KLÖNTÜR

FIX 2626 OVALZYLINDER



Der Beschlag kann in der Höhe oben gekürzt werden.

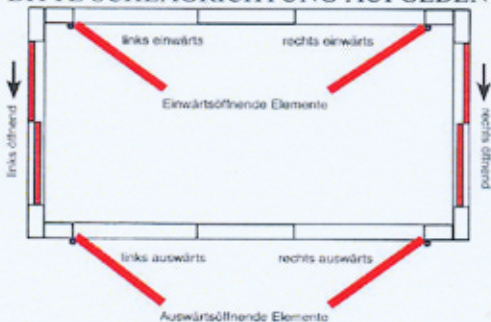
Möglicherweise müssen zu dem vorhandenen Beschlag die Schließbleche oben oder unten ein wenig versetzt werden.

Maße

Gesamtmaß		mm
Verriegelung oben	745	mm
Griff	300	mm
Stulpbreite	25	mm
Dornmaß	50	mm
Abstand Griff/PZ	105	mm
** PZ OBEN-GRIFF UNTEN **		

HAUSTÜR BESCHLAG

BITTE SCHLAGRICHTUNG AUFGEBEN



Name: _____

Anschrift: _____

PLZ.: _____ Ort: _____

Telefon: _____

Kommission: _____