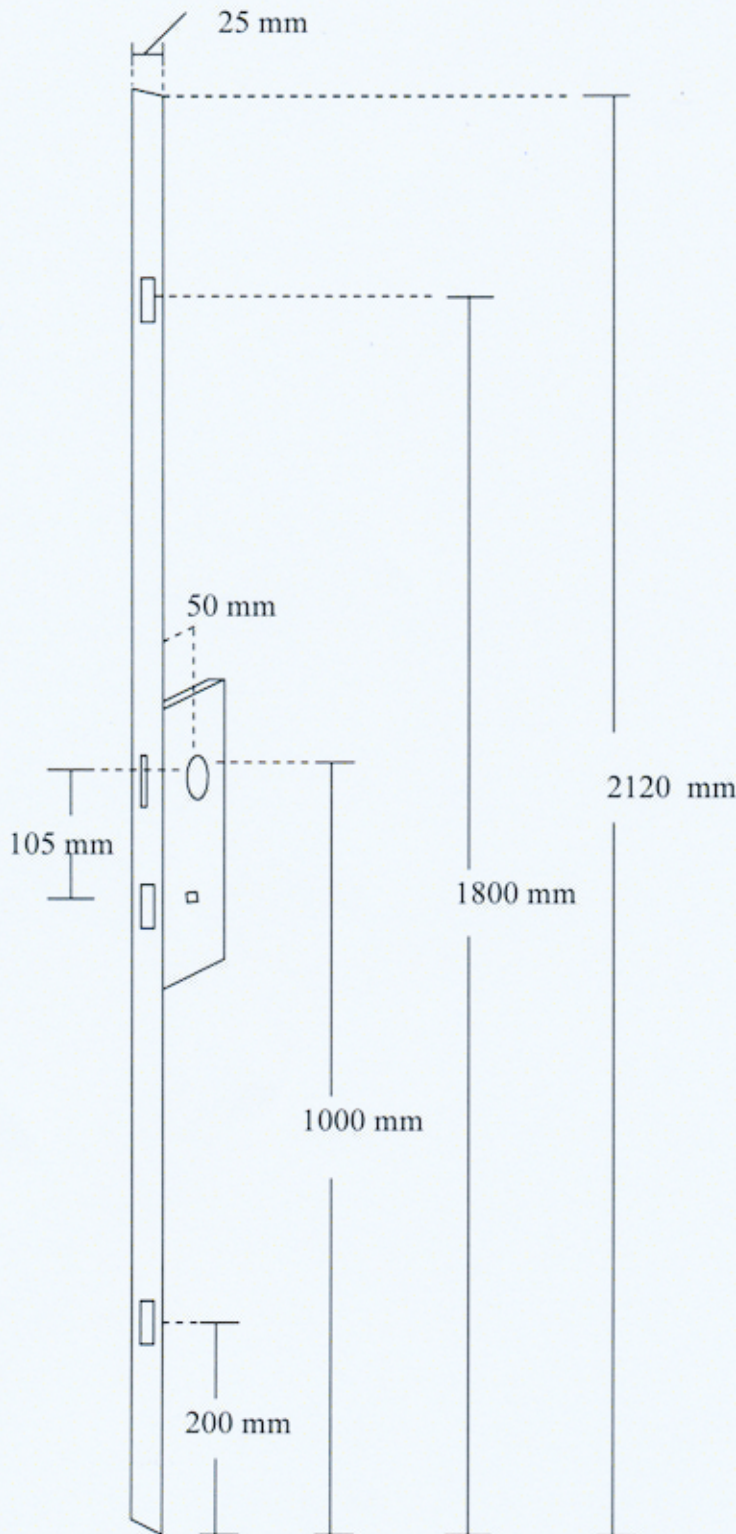


BESCHLAG FORMULAR

FIX 3 + 4



Der Beschlag kann in der Höhe oben und unten gekürzt werden.
Möglicherweise müssen zu dem vorhandenen Beschlag die Schließbleche oben oder unten ein wenig versetzt werden.

Maße

| | |
|--------------------|---------|
| Gesamtmaß | 2120 mm |
| Verriegelung oben | 1800 mm |
| Griff | 1000 mm |
| Verriegelung unten | 200 mm |
| Stulpbreite | 25 mm |
| Dornmaß | 50 mm |
| Abstand Griff/PZ | 105 mm |

PZ OBEN GRIFF UNTEN

BESTELNR.

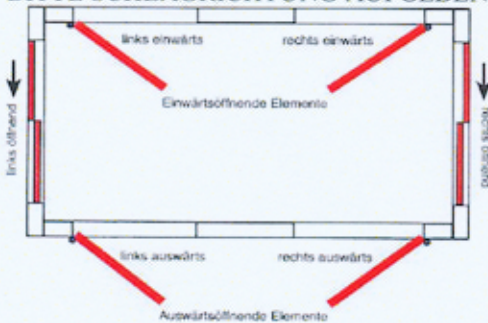
FIX 3 = Links

FIX 4 = Rechts

*****PZ OBEN GRIFF UNTEN*****

HAUSTÜR BESCHLAG

BITTE SCHLAGRICHTUNG AUFGEBEN



Name: _____

Anschrift: _____

PLZ.: _____ Ort: _____

Telefon: _____

Kommission: _____