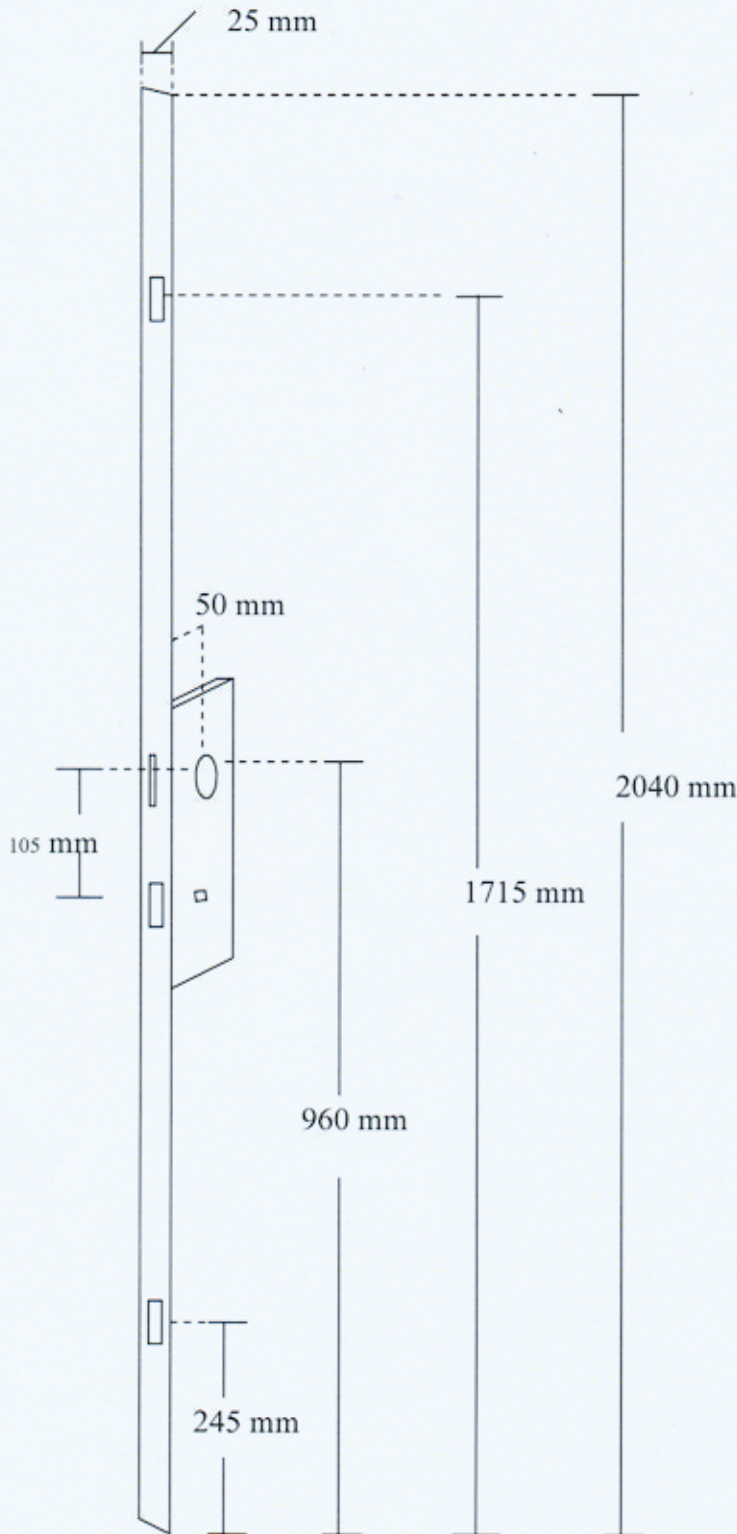


BESCHLAG FORMULAR

FIX 1 + 2



Der Beschlag kann in der Höhe oben und unten gekürzt werden.
Möglicherweise müssen zu dem vorhandenen Beschlag die Schließbleche oben oder unten ein wenig versetzt werden.

Maße

Gesamtmaß	2040 mm
Verriegelung oben	1715 mm
Griff	960 mm
Verriegelung unten	245 mm
Stulpbreite	25 mm
Dornmaß	50 mm
Abstand Griff/PZ	105 mm

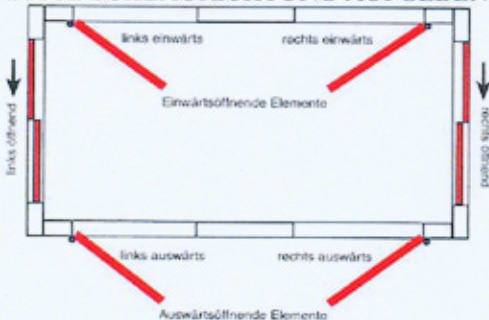
PZ OBEN GRIFF UNTEN

BESTELNR.

FIX 1 = Links
FIX 2 = Rechts

HAUSTÜR BESCHLAG

BITTE SCHLAGRICHTUNG AUFGEBEN



Name: _____

Anschrift: _____

PLZ.: _____ Ort: _____

Telefon: _____

Kommission: _____