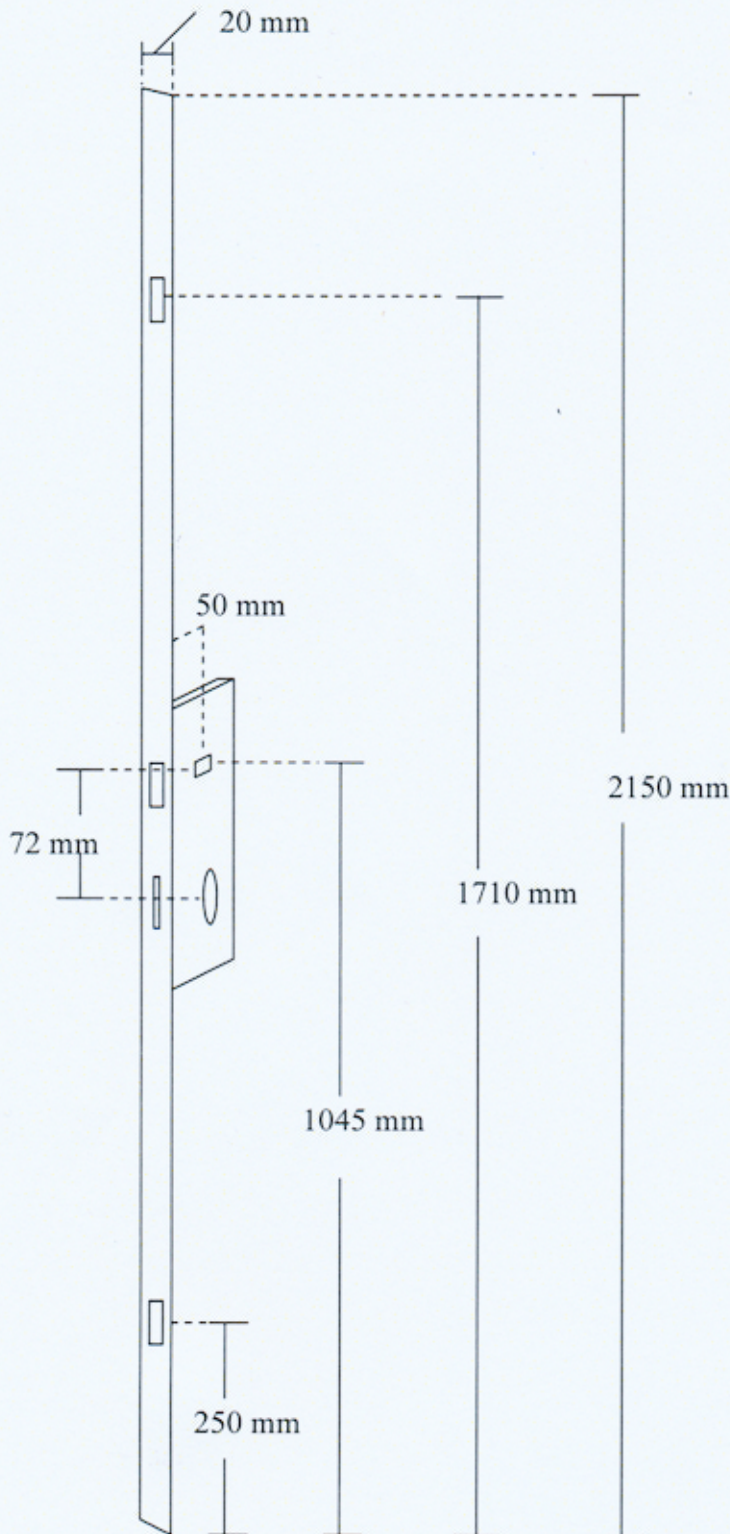


BESCHLAG FORMULAR

TRIPAKT 4



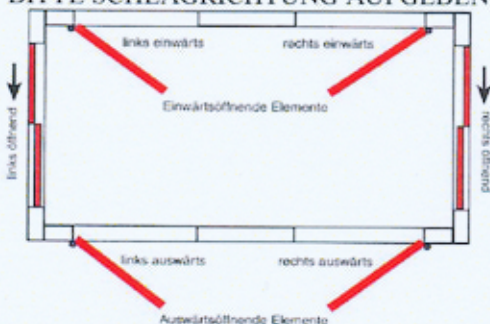
Der Beschlag kann in der Höhe oben und unten gekürzt werden.
Möglicherweise müssen zu dem vorhandenen Beschlag die Schließbleche oben oder unten ein wenig versetzt werden.

Maße

| | |
|--------------------|---------|
| Gesamtmaß | 2150 mm |
| Verriegelung oben | 1710 mm |
| Griff | 1045 mm |
| Verriegelung unten | 250 mm |
| Stulpbreite | 20 mm |
| Dornmaß | 50 mm |
| Abstand Griff/PZ | 72 mm |

HAUSTÜR BESCHLAG

BITTE SCHLAGRICHTUNG AUFGEBEN



Name: _____

Anschrift: _____

PLZ.: _____ Ort: _____

Telefon: _____

Kommission: _____