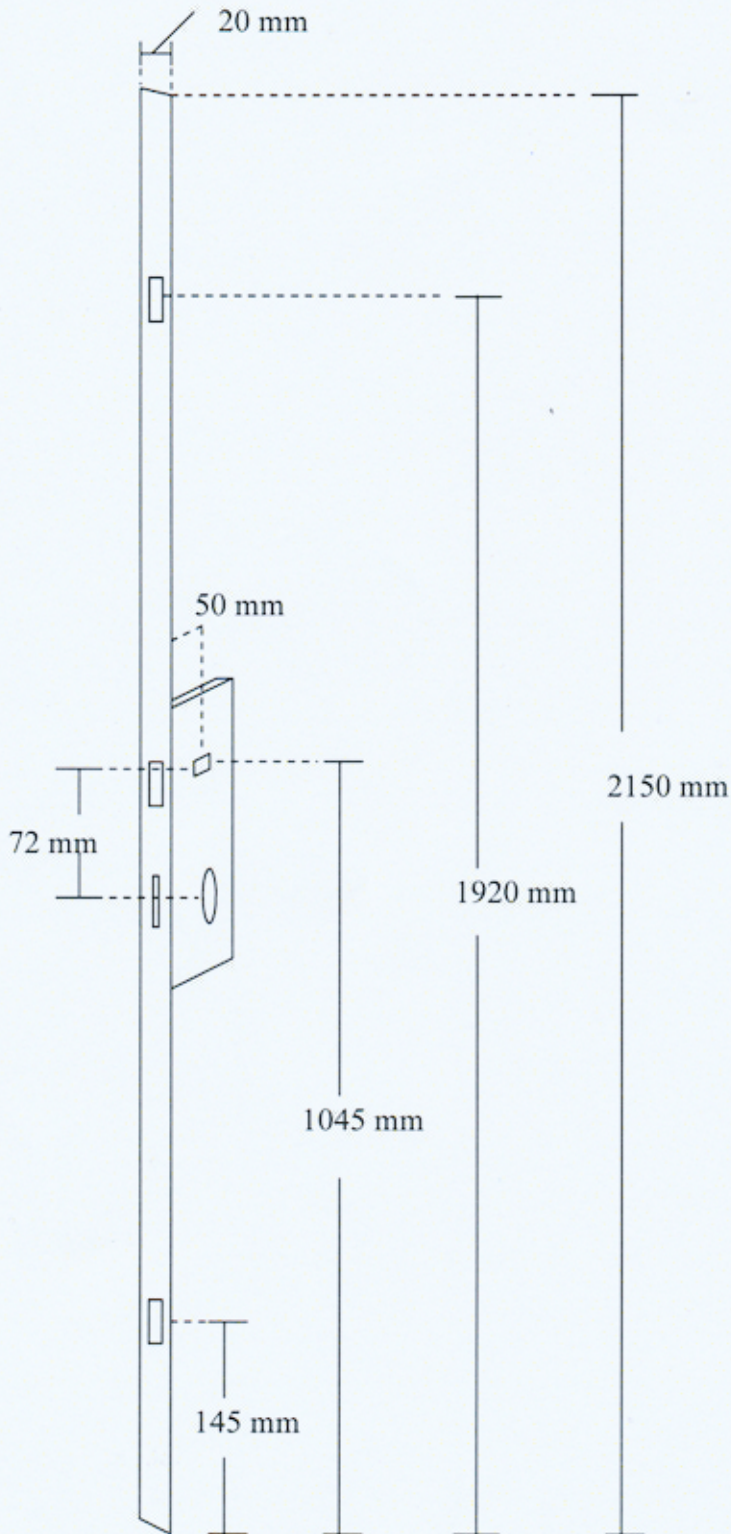


**BESCHLAG FORMULAR**

**TRIPAKT 3**



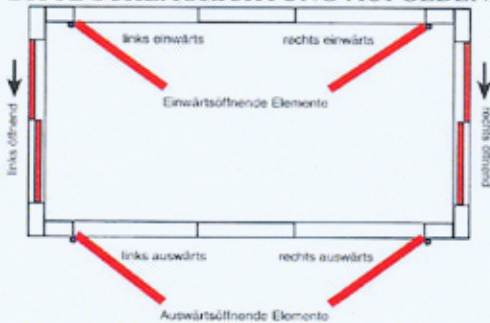
Der Beschlag kann in der Höhe oben und unten gekürzt werden.  
Möglicherweise müssen zu dem vorhandenen Beschlag die Schließbleche oben oder unten ein wenig versetzt werden.

Maße

Gesamtmaß	2150 mm
Verriegelung oben	1920 mm
Griff	1045 mm
Verriegelung unten	145 mm
Stulpbreite	20 mm
Dornmaß	50 mm
Abstand Griff/PZ	72 mm

**HAUSTÜR BESCHLAG**

BITTE SCHLAGRICHTUNG AUFGEBEN



Name: \_\_\_\_\_

Anschrift: \_\_\_\_\_

PLZ.: \_\_\_\_\_ Ort: \_\_\_\_\_

Telefon: \_\_\_\_\_

Kommission: \_\_\_\_\_